

RFC-4800 Montageanleitung

RFC-4800 User Manual

Digitalversionen mit SSI, SPI und Inkrementalschnittstelle
Digital versions with SSI, SPI and Incremental Interface

1 Allgemeine Beschreibung

Magnetischer Winkelaufnehmer für direkte, genaue und absolute Messung von Winkeln der Steuerungs-, Regelungs- und Messtechnik nach dem berührungslosen magnetischen Messverfahren.

2 Sicherheitshinweise

2.1 Bestimmungsgemäße Verwendung

Der Winkelaufnehmer RFC wird zu seiner Verwendung in eine Maschine oder Anlage eingebaut. Er bildet zusammen mit einer Steuerung ein Winkelmesssystem und darf auch nur für diese Aufgabe eingesetzt werden.

Bei unbefugten Eingriffen, unzulässiger Anwendung oder Nichtbeachtung der Montagehinweise kommt es zum Verlust von Garantie- und Haftungsansprüchen.

2.2 Installation und Inbetriebnahme

Der Winkelaufnehmer ist nur von Fachpersonal und unter Berücksichtigung aller geltenden Sicherheitsbestimmungen in Betrieb zu nehmen.

Alle Maßnahmen zum Schutz von Personen bei einem Defekt des Winkelaufnehmers müssen vor der Inbetriebnahme getroffen werden.

Starke magnetische oder elektromagnetische Felder in unmittelbarer Nähe zum Winkelaufnehmer können zu fehlerhaften Signalen führen!

2.3 Anschlüsse prüfen

Falsche Verbindungen und Überspannung können zur Beschädigung des Winkelaufnehmers führen. Prüfen Sie deshalb vor dem Einschalten die Anschlüsse immer sorgfältig.

2.4 Einschalten des Systems

Bitte beachten Sie, dass das System beim Einschalten unkontrollierte Bewegungen ausführen kann, vor allem wenn der Winkelaufnehmer Teil eines Regelsystems ist, dessen Parameter noch nicht eingestellt sind. Stellen Sie daher sicher, dass hiervon keine Gefahren ausgehen können.

2.5 Messwerte prüfen

Nach dem Austausch eines Winkelaufnehmers wird empfohlen, die Werte in der Anfangs- und Endstellung des Positionsgebers im Handbetrieb zu überprüfen.

2.6 Funktionsfähigkeit prüfen

Die Funktionsfähigkeit des Winkelaufnehmers und aller damit verbundenen Komponenten ist regelmäßig zu überprüfen und zu protokollieren.

2.7 Funktionsstörung

Wenn der Winkelaufnehmer nicht ordnungsgemäß arbeitet, ist es außer Betrieb zu nehmen und gegen unbefugte Benutzung zu sichern.

2.8. Begrenzung Einsatzbereiche

Unsere Produkte sind regelmäßig nicht für Luft- und Raumfahrtanwendungen zugelassen und dürfen nicht in kerntechnischen oder militärischen, insbesondere ABC-relevanten Applikationen verwendet werden.

Weitere Informationen siehe unsere allgemeinen Geschäftsbedingungen.

1 General description

This device is a magnetic transducer for direct, precise and absolute measurement of a rotary position in control, regulation and measuring applications using touchless magnetic sensing technology.

2 Safety instructions

2.1 Conventional application

The RFC transducer is intended to be installed in a machine or system. Together with a controller it comprises a rotary position measuring system and may only be used for this purpose.

In case of unauthorized modifications, non-permitted usage or non-observance of installation instructions, the warranty and liability claims will be lost.

2.2 Installation and startup

The transducer must be installed only by qualified personnel in consideration of all relevant safety regulations.

Non-observance of the installation instructions will void any warranty or liability claims.

All personal protection measures in case of a transducer defect or failure must be taken before startup.

Strong magnetic or electromagnetic fields in close proximity of the transducer may lead to faulty readings!

2.3 Check connections

Improper connections and overvoltage can damage the transducer. Please always check the connections carefully before turning on the system.

2.4 Turning on the system

Please note that the system may execute uncontrolled movements when first turned on or when the transducer is part of a closed-loop system whose parameters have not yet been set. Therefore make sure that no hazards can result from these situations.

2.5 Check output values

After replacing or repairing a transducer, it is advisable to verify its output values for start and end position of its position marker in manual mode.

2.6 Check functionality

The functionality of the transducer system and all its associated components should be regularly checked and recorded.

2.7 Fault conditions

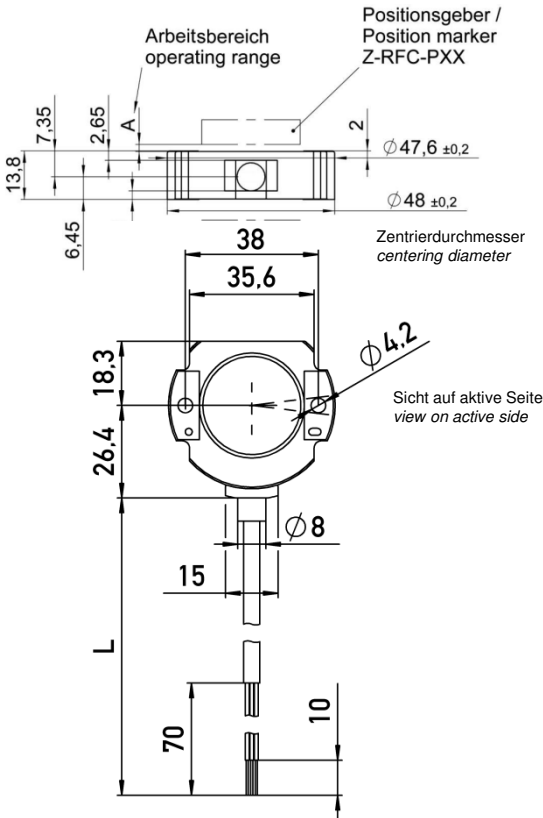
If the transducer system doesn't operate properly, it should be taken out of service and protected against unauthorized use.

2.8. Limitations for application

Our products are regularly not approved for aeronautic or aerospace applications and are not allowed to be used in nuclear or military, in particular ABC-relevant applications. For more information see our Terms and Conditions.

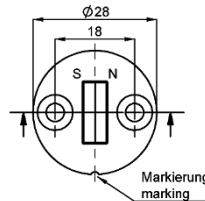
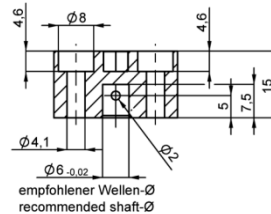
3 Einbau / Installation

3.1 Winkelsensor RFC48xx 3.1 Angle Sensor RFC 48xx



3.2 Positionsgeber 3.2 Position markers

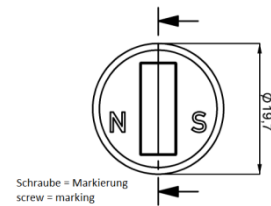
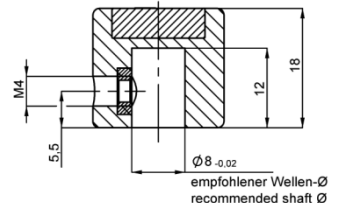
Z-RFC-P02 / -P08



Markierung Positionsgeber zeigt Richtung Anschlusskabel
=> SPI/SSI: Kennlinienmitte (180°)
=> INC: am Referenzpuls (Z)

marking of position marker points to cable outlet
=> SPI/SSI: electrical center position (180°)
=> INC: at reference pulse (Z)

Z-RFC-P23



Markierung Positionsgeber zeigt Richtung Anschlusskabel
=> SPI/SSI: Kennlinienanfang (0°)
=> INC: gegenüber Ref.puls (Z)

marking of position marker points to cable outlet
=> SPI/SSI: start of measuring range (0°)
=> INC: opposite to ref.pulse (Z)

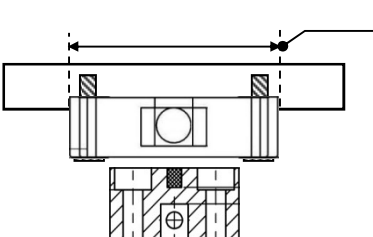


Für Montagehinweise und Arbeitsbereiche zum jeweiligen Positionsgeber bitte separate Montageanleitung beachten

For mounting instructions / operating ranges of position markers please refer to it's corresponding instructions of use.

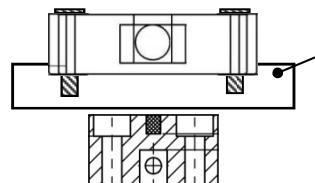
3.3 Montagebeispiele Sensor - Positionsgeber / Mounting examples sensor - position marker

Beispiel A: Standardmontage Example A: standard mounting



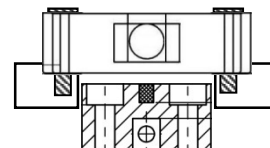
Für bestmögliche Zentrierung immer Zentrierdurchmesser verwenden
Use centering diameter for best centering

Beispiel B: medienisoliert Example B: media isolated



Nichtmagnetisches Material verwenden!
use non magnetic material!

Beispiel C: Positionsgeber durch Platte Example C: Position marker through plate



Bitte beachten: Der Arbeitsbereich des Positionsgebers (siehe Montageanleitung Positionsgeber) darf nicht überschritten werden! Das gilt auch für Beispiel B!

Please Note: the operating range of the position marker (see instructions of use position marker) must not be exceeded! This is also valid for example B!

RFC-4800 Montageanleitung

RFC-4800 User Manual

3.4 Montagehinweise

- Es sind bei der Montage ausschließlich die mitgelieferten Linsenflanschkopfschrauben zu verwenden. Bei der Montage ist das maximale Anzugsmoment von **250 Ncm** zu beachten.
- **Es dürfen nur von Novotechnik freigegebene Magnete verwendet werden!**
- Falls vorhanden, ist der Kabelschirm an Masse anzuschliessen.
- Der Mindest-Biegeradius des Kabels beträgt **70mm**. Ein dauernder Zug auf das Anschlusskabel in jeglicher Richtung ist zu vermeiden
- Wenn das Kabel im Gebrauch bewegt wird, muss das Kabel durch geeignete Maßnahmen (Schelle o.ä.) nach dem Austritt fixiert werden.

4. Elektrische Anschlüsse / Electrical Connection

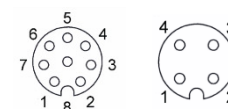
Versorgungsspannung / Supply Voltage

	Schnittstelle / interface	Bestellcode / ordering code
5 VDC (4,5...5,5 VDC):	SPI	RFC-48__ - 2 __ -83 _ -
	SSI	RFC-48__ - 2 __ -41 _ -
	INC	RFC-48__ - 2 __ -51 _ -
24 VDC (18...30 VDC)	SSI	RFC-48__ - 2 __ -44 _ -
	INC	RFC-48__ - 2 __ -53 _ -
12/24 VDC (9...34 VDC)	INC Open Collector	RFC-48__ - 2 __ -55 _ -

Kabel bzw. Einzeladern / Cable or lead wires:

Geschirmte Leitungen mit Beilauflitze / *shielded cable with additional shield wire*
 SSI / INC AWG 24 (0,25 mm²), Twisted Pair
 SPI AWG 26 (0,14 mm²)
 INC Open Coll. AWG 20 (0,5 mm²)

Steckerbelegung / Pin Assignment



Anschlussbelegung / Connection assignment SSI, SPI, Inc. HTL/TTL								
Kabel / cable	WH	BN	GN	YE	PK	GY	BU	RD
Stecker / connector	Pin 1	Pin 2	Pin 3	Pin 4	Pin 6	Pin 5	Pin 7	Pin 8
Inkremental Schnittstelle <i>Incremental Interface</i>	Versorgung <i>Supply Ub</i>	Masse <i>Ground</i>	A -	A +	B +	B -	Z +	Z -
SSI Schnittstelle <i>SSI Interface</i>	Versorgung <i>Supply Ub</i>	Masse <i>Ground</i>	Takt - <i>CLK -</i>	Takt + <i>CLK +</i>	Daten + <i>Data +</i>	Daten - <i>Data -</i>	n.c.	n.c.
SPI Schnittstelle <i>SPI Interface</i>	Slave Select /SS	Masse <i>Ground</i>	Versorgung <i>Supply Ub</i>	MISO	-	Takt <i>SCLK</i>	-	-
Anschlussbelegung / Connection assignment Inc. Open Collector								
Einzelader / <i>lead wire</i>	RD	BK	BU	BU/WH	-	-	-	-
Kabel / <i>cable</i>	WH	BN	GN	YE	-	-	-	-
Stecker / <i>connector</i>	Pin 2	Pin 3	Pin 1	Pin 4	-	-	-	-
Inkr. Schnittst. Open Coll. <i>Incr. Interface Open Coll.</i>	Versorgung <i>Supply Ub</i>	Masse <i>Ground</i>	A-	B-	-	-	-	-



Kabelanschlüsse mit dem Hinweis n.c. (= nicht anschließen) müssen isoliert werden!
Cable connections with the label n.c. (= do not connect) must be isolated!



Bei Verlängerung des Kabels ist auf ausreichende Schirmdämpfung zu achten.
Extension of cable demands a sufficient shielding.



Bei Verlängerung des Anschlusskabels über > 30m erlischt die CE-Freigabe
Elongation of the cable beyond 30m will void the CE approval



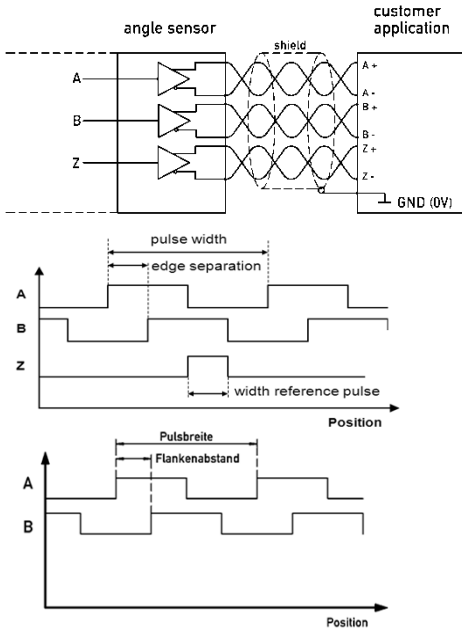
SPI Schnittstelle: bei Verlängerung des Anschlusskabels über > 1m (SPI) ist die Funktionalität zu prüfen.
SPI interface: with cable extension > 1m the range of functions must be tested.



SSI Schnittstelle: bei Verlängerung des Anschlusskabels muß ein paarig verseiltes Kabel verwendet werden.
SSI interface: for extension of the cable you have to use a twisted pair cable.

5.1 Anschlüsse und Signalformen inkrementale Schnittstelle

Connection and signal diagrams incremental interface



5.1.1 Daten inkrementale Schnittstelle TTL/HTL

Data incremental interface TTL/HTL

Datenausgänge <i>data outputs</i>	RS422, TTL-kompatibel, differentiell HTL-kompatibel, differentiell <i>RS422 TTL compatible, differential HTL compatible, differential</i>
Ohmsche Last an Ausgängen + und - <i>Ohmic load at outputs + and -</i>	TTL: $\geq 120 \Omega$, HTL: $\geq 750 \Omega$
Stromaufnahme <i>current consumption</i>	Ub = 5V: typ. 20 mA Ub = 24V: typ. 10 mA (ohne Last/w/o load)

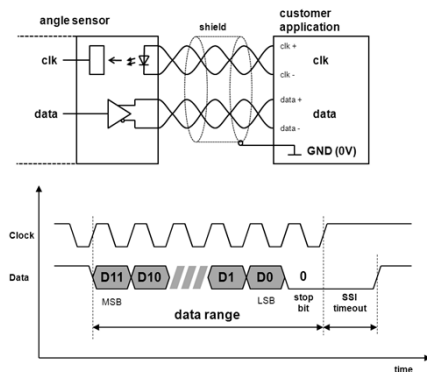
5.1.2 Daten inkrementale Schnittstelle Open Collector

Data incremental interface Open Collector

Datenausgänge <i>data outputs</i>	Open Collector
Belastbarkeit Ausgänge gg Versorgung <i>Load capacity outputs vs supply</i>	20 mA pro Kanal / per channel
Stromaufnahme <i>current consumption</i>	typ. 10 mA (ohne Last/wo load)

5.2 Anschlüsse und Signalformen SSI Schnittstelle

Connection and signal diagrams SSI interface



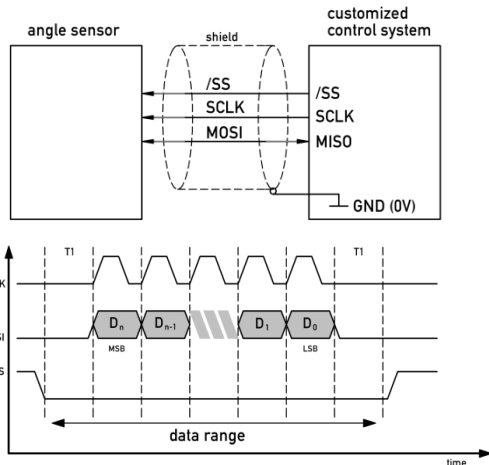
5.2.1 Daten SSI Schnittstelle

Data SSI interface

Datenausgänge <i>data outputs</i>	RS422 kompatibel, differentiell <i>RS 422 compatible, differential</i>
Ohmsche Last an Ausgängen + und - <i>Ohmic load at outputs + and -</i>	$\geq 120 \Omega$
Max.Taktrate/ <i>Clock rate</i>	1 MHz
Protokoll <i>Protocol</i>	SSI 13 bit (12 bit Daten + 1 stop bit) SSI 13 bit (12 bit data + 1 stop bit)
Stromaufnahme <i>current consumption</i>	typ. 27 mA (ohne Last/ without load)
Codierung Daten/ <i>data encoding</i>	Gray Code
SSI Timeout (Monoflop-Time)	16 μ s
Takteingang <i>clock input</i>	über Optokoppler galvanisch getrennt <i>electrically isolated via optocouplers</i>

5.3 Anschlüsse und Signalformen SPI Schnittstelle

Connection and signal diagrams SPI interface



5.3.1 Daten SPI Schnittstelle

Data SPI interface

Max.Taktrate/ <i>Clock rate</i>	400 kHz
Protokoll/ <i>Protocol</i>	SPI 14 bit
Stromaufnahme/ <i>current draw</i>	typ. 15 mA (ohne Last/ without load)
Codierung Daten/ <i>data encoding</i>	Binär Code/ <i>binary code</i>
Strombelastung Ausgangstreiber <i>current load output driver</i>	max.30 mA, typ. 8 mA