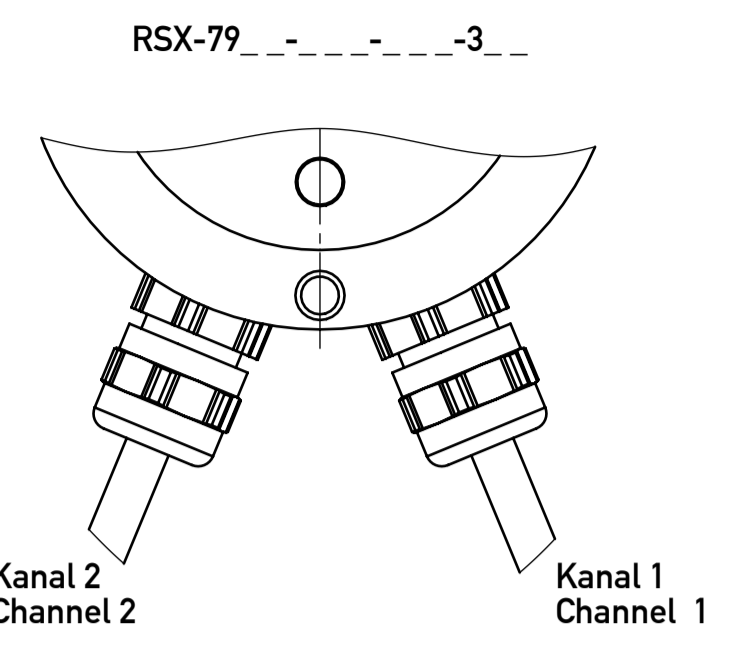
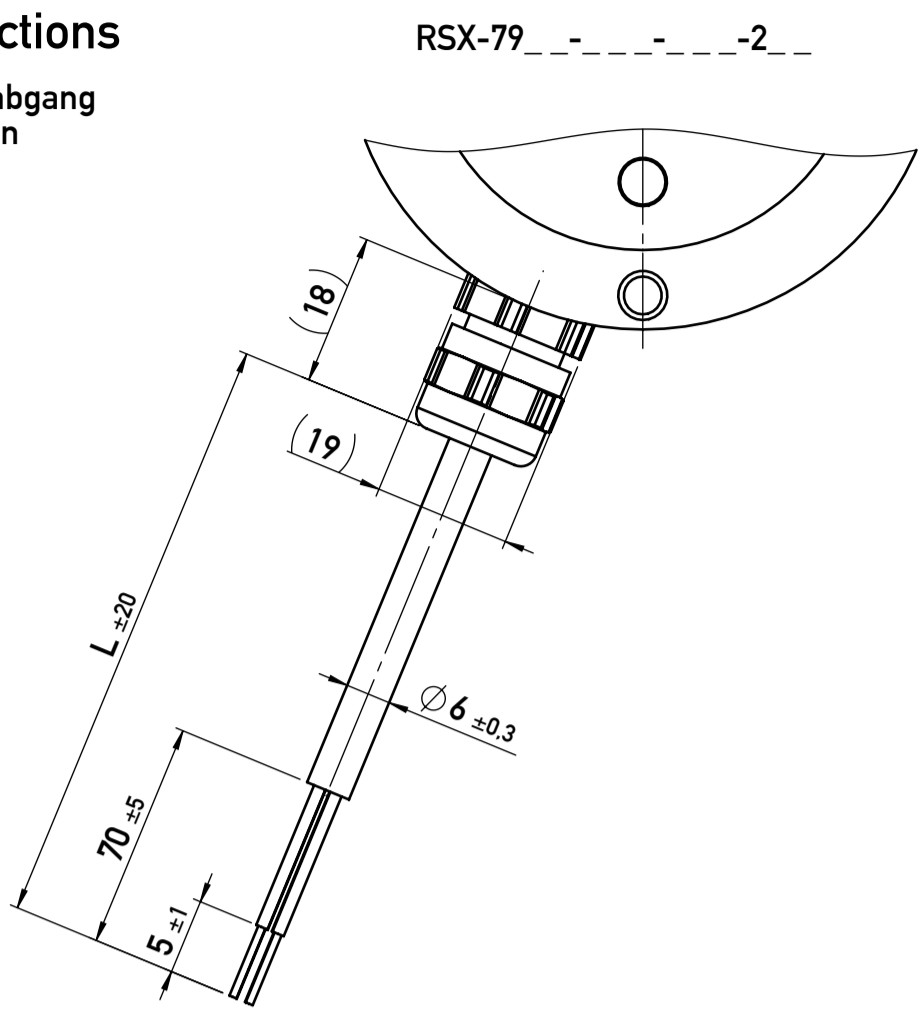


Weitergabe sowie Vervielfältigung dieser Unterlage, Verwertung und Mitteilung ihres Inhaltes nicht gestattet, soweit nicht ausdrücklich zugestanden. Zuwiderhandlungen verpflichten zu Schadensersatz. Alle Rechte für den Fall der Patentierung oder Gebrauchsmuster-Eintragung vorbehalten.  
This document is confidential and shall not be exploited, copied, re-printed or disclosed to a third party in any manner without our prior written permission. All rights reserved, especially in case of patent application or registration of petty patent.

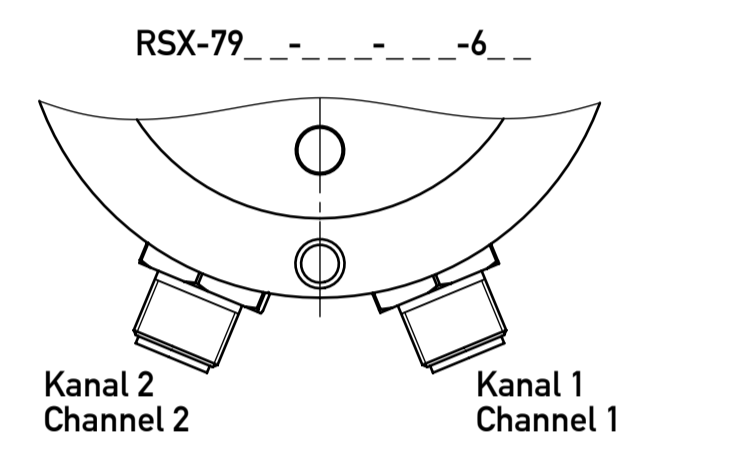
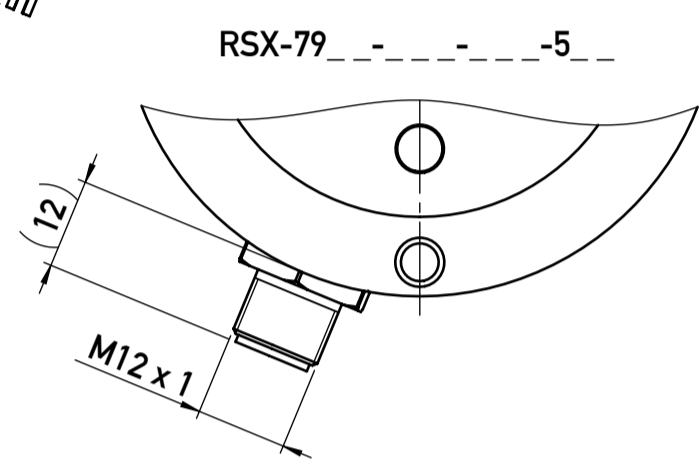
Im Falle von Unstimmigkeiten zwischen dem deutschen und englischen Text, ist der deutsche Text ausschlaggebend.  
In case of a conflict between the German and English text, the German text shall take the precedence.

**Elektrische Anschlüsse**  
**Electrical connections**

Ausführung mit Kabelabgang  
Cable connection design  
M 1:1

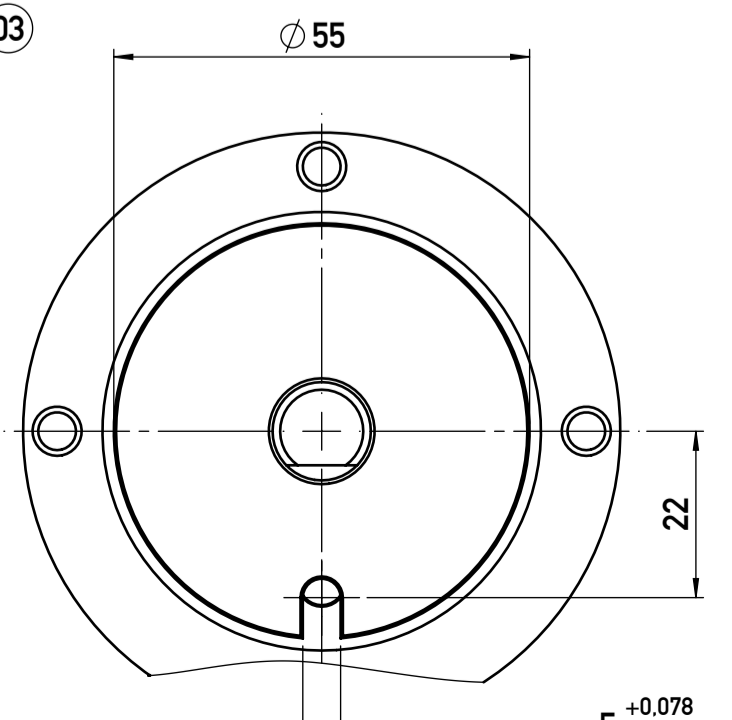
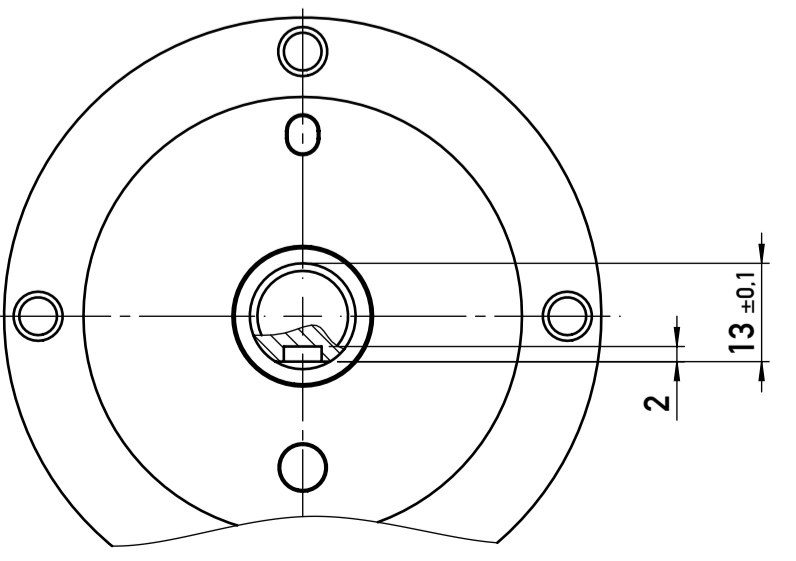
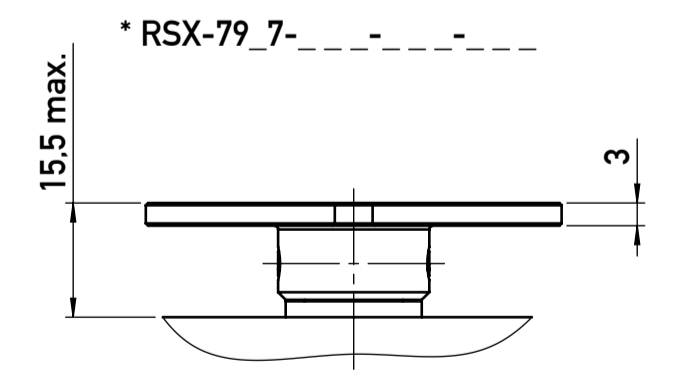
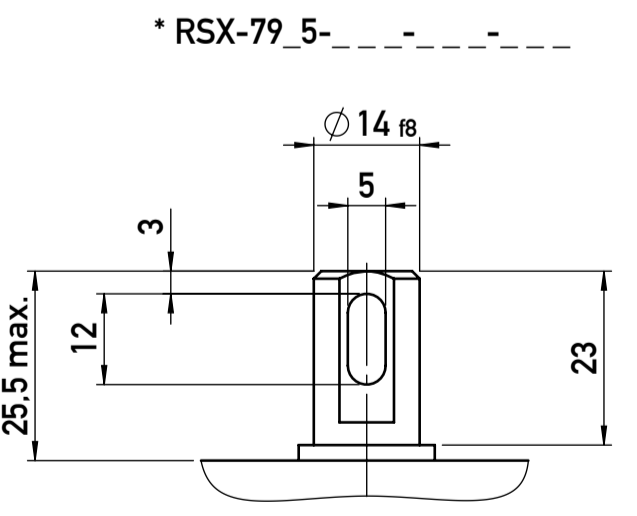
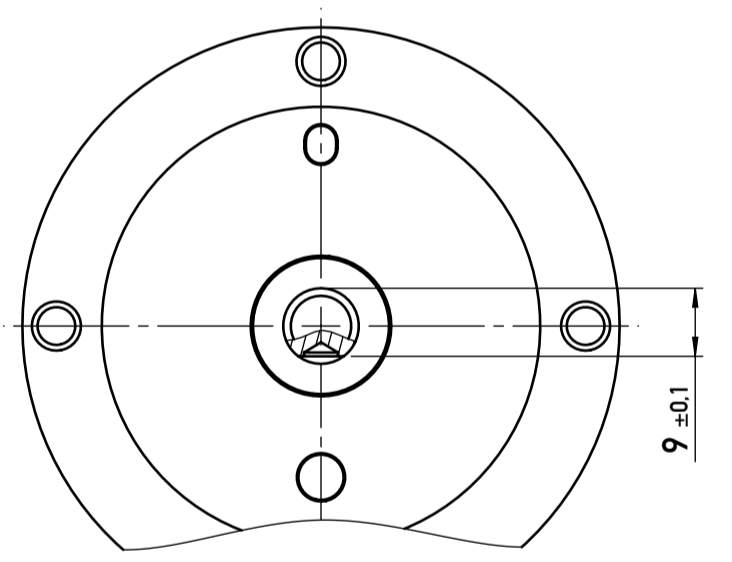
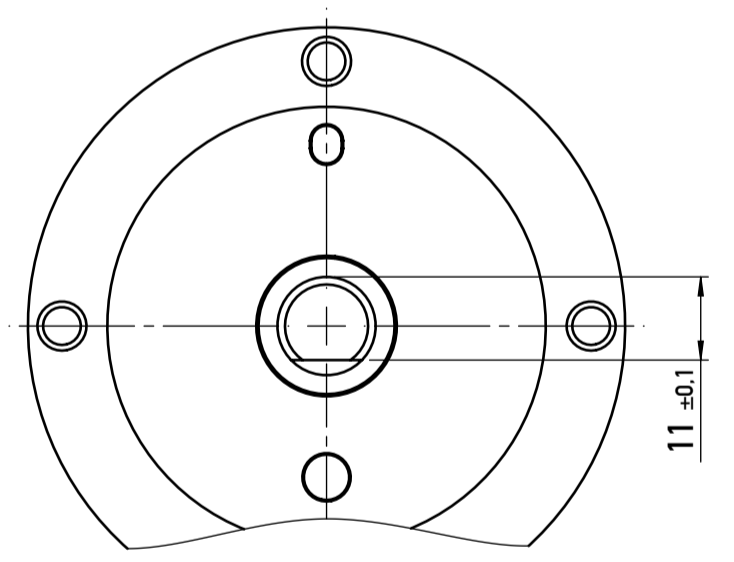
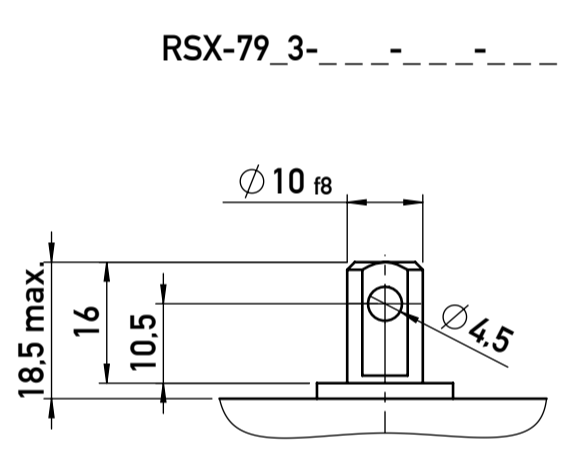
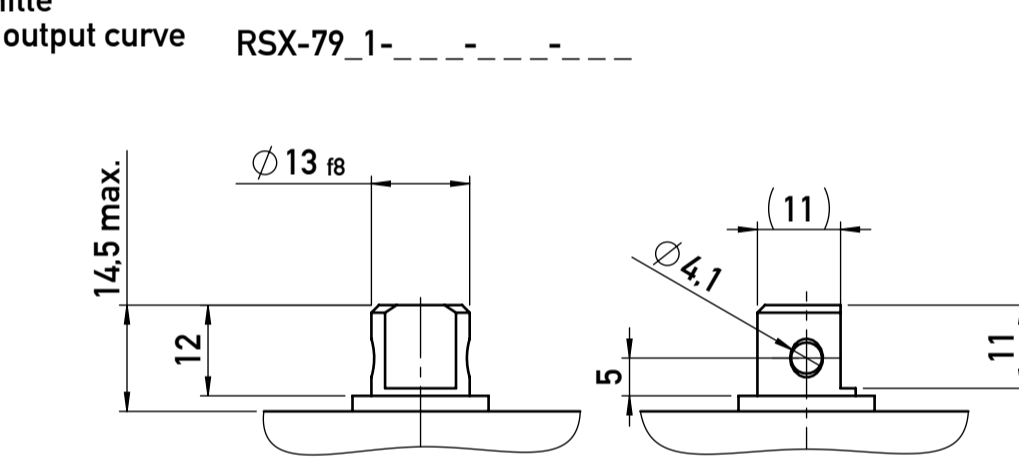


Ausführung mit Steckeranschluss  
Plug connection design  
M 1:1



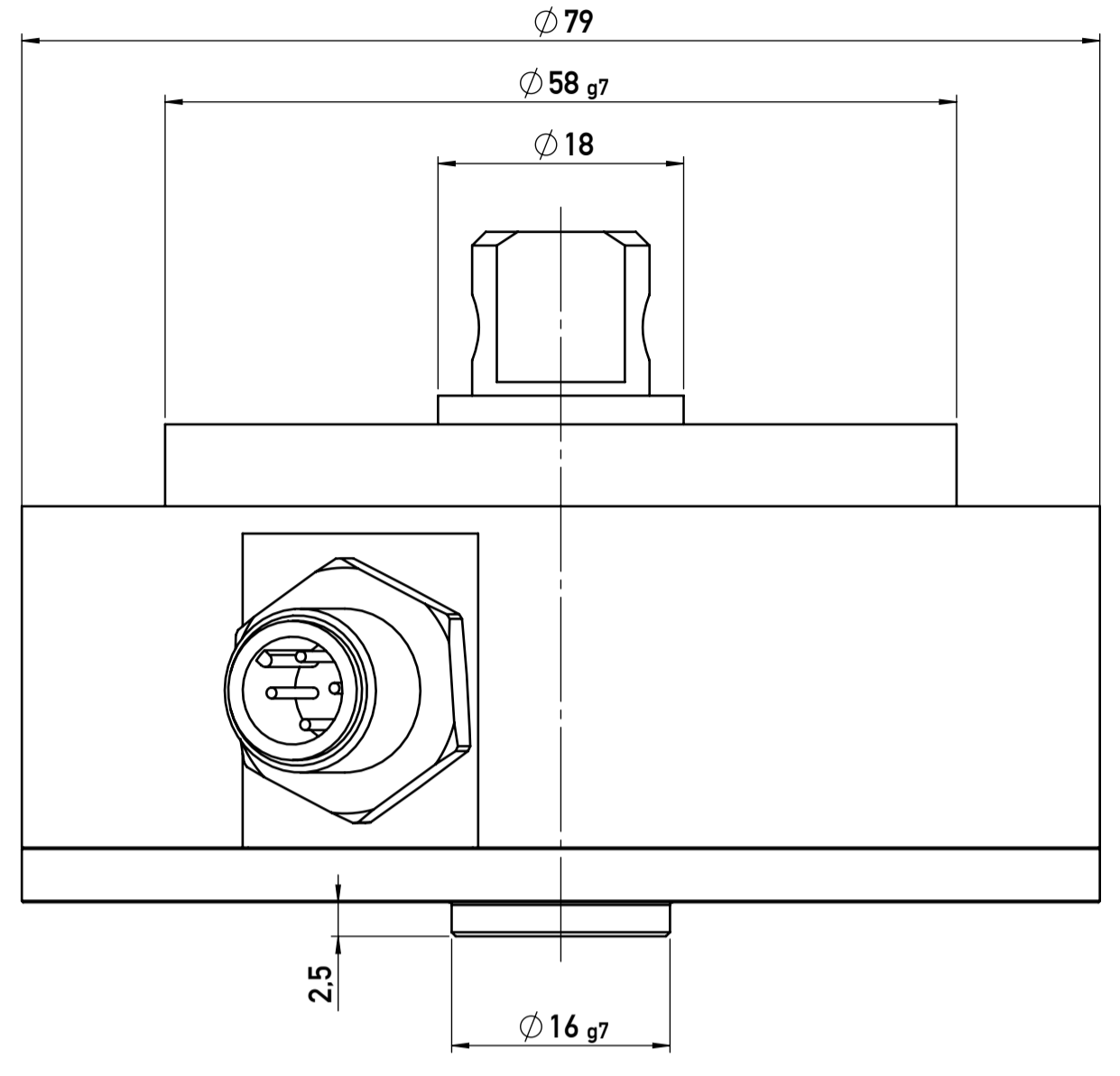
**Wellenvarianten**  
**Shaft variations**

Alle Wellen dargestellt in Kennlinienmitte  
All shaft variations shown in center of output curve  
M 1:1

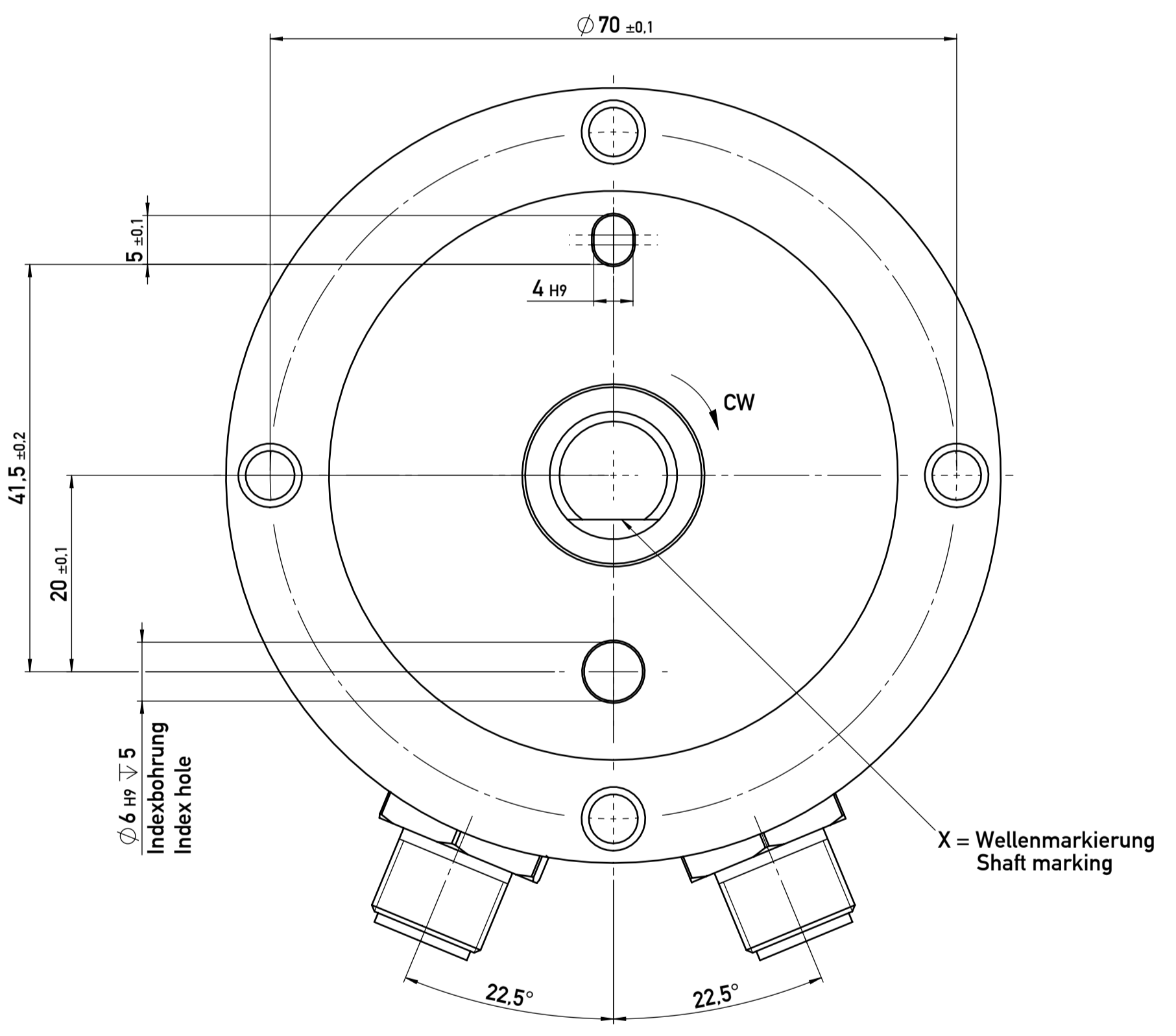
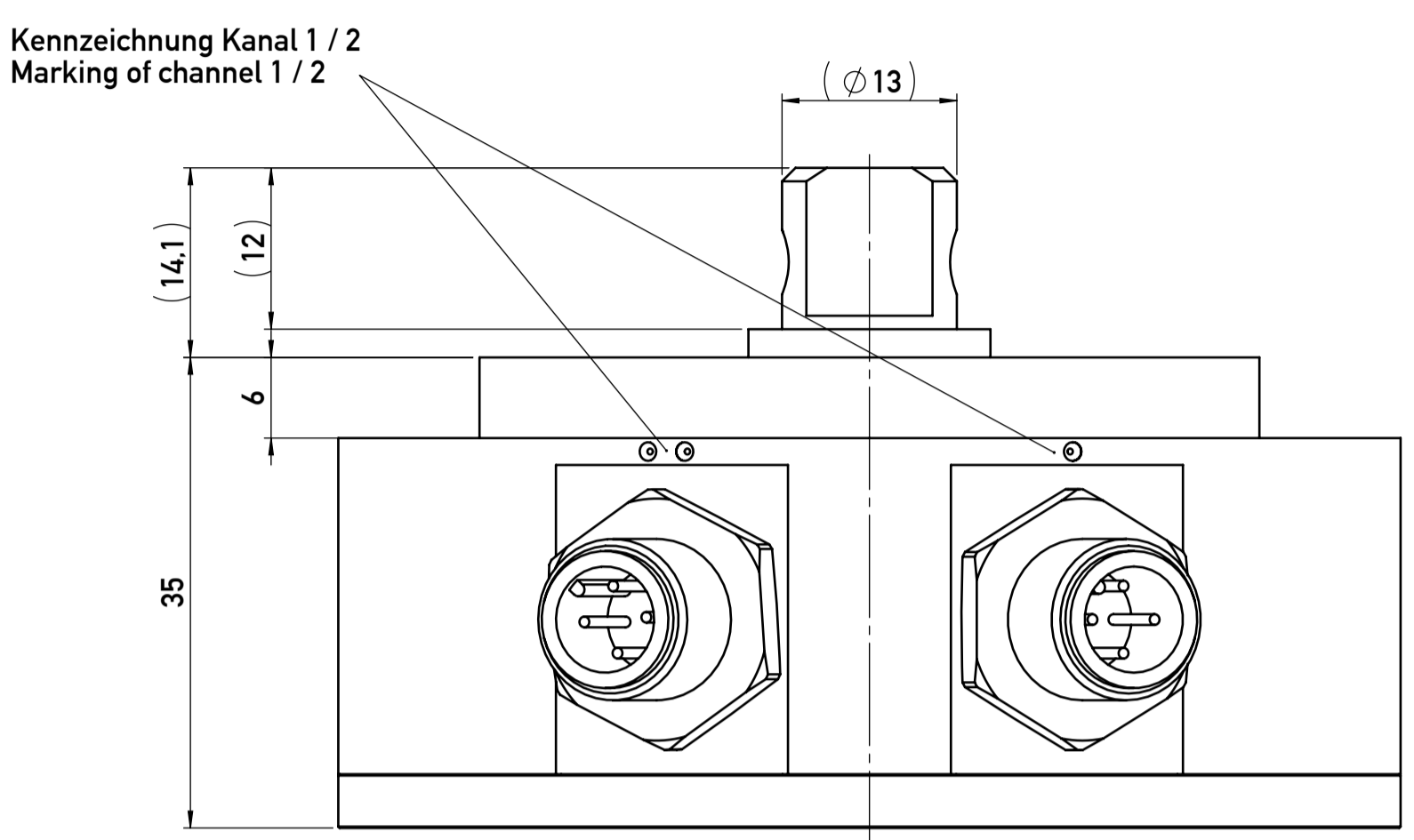


**Gehäusevarianten**  
**Housing variations**

RSX-794 -  
Zentrierung an Gehäuse und Deckelseite  
Centering on shaft and on cover side of housing

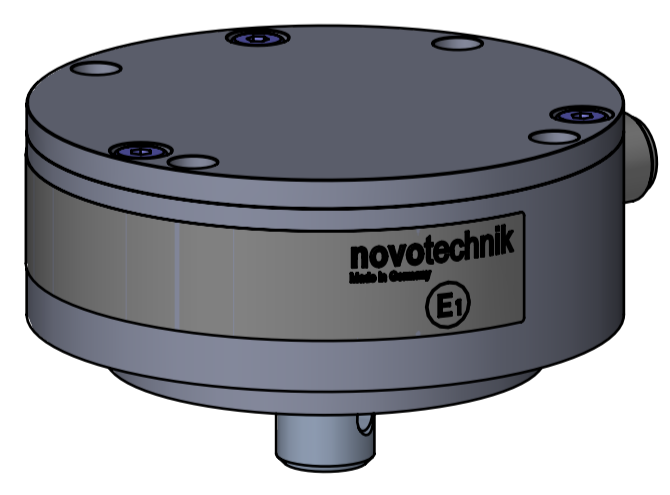


RSX-791 -  
Zentrierung an Gehäuse Wellenseite  
Centering on shaft side of housing

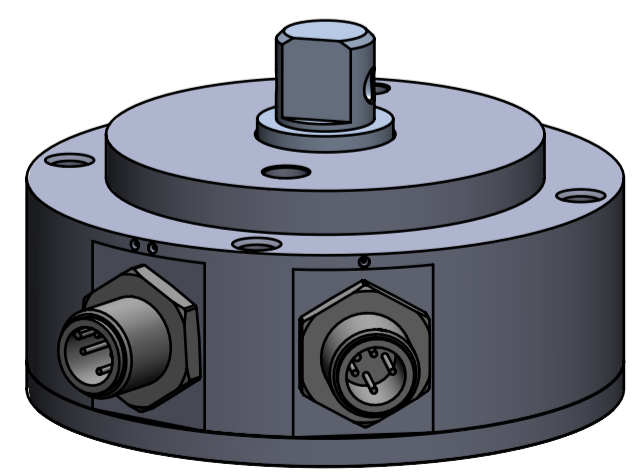


Zubehör zur Betätigung wie Anlenkhebel bzw. Mitnehmerscheibe siehe Datenblatt  
Accessories for actuation such as lever or driving plate see data sheet

Welle Shaft	Edelstahl, X10CrNiS18-9 1.4305 Stainless steel
Gehäuse Housing	Aluminium, eloxiert, AlMgSi1 Anodized aluminium
Deckel Cover	



M 1:1



Zeigt die Wellenmarkierung in Richtung Indexbohrung, dann befindet sich der Sensor auf Kennlinien Mitte.  
When the shaft marking points to the indexing hole, the sensor is located in the electrical center position.

\* = auf Anfrage / on request [E1/e1] relevantes Bauteil "Kopie an KBA"

03 Produktvarianten für sicherheitsrelevante Anwendungen bzw. mit E1-Typgenehmigung => Klassifizierung siehe Datenblatt  
Product versions for safety-related systems with European E1 type approval => Classification see data sheet

§ FS Hinweise zur funktionalen Sicherheit siehe Gebrauchsanleitung.  
For instructions on functional safety, see the manual.

Kabellänge L  
Cable length L

Code	L [mm]
252 / 352	2000

Status: freigegeben / released		gelte Dokument / applying documents	
Version / And.-Nr. 03	Änderung / revision description -Sensor mit montierter Mitnehmerscheibe hinzugefügt.	Datum / date 07.02.2019	Datum / date 18.04.2019
Fertigstellung nach change and position tolerance per ISO 2768-mK	Nichtl. Maße unspecified tolerances Size ISO 14465	Toleranzprinzip tolerancing principle Size ISO 14465	Dokument / document no. 900019358
Material / material -	Material / material -	Material / material -	Material / material -
Form / size -	Form / size -	Form / size -	Form / size -
Projektionsmethode 1 projection method 1 -	Benennung / title RSX-79 Baureihe / Series	Form / size A1	Form / size 2:1
Projektionsmethode 1 projection method 1 -	Benennung / title RSX-79 Baureihe / Series	Form / size A1	Form / size 2:1
Projektionsmethode 1 projection method 1 -	Benennung / title RSX-79 Baureihe / Series	Form / size A1	Form / size 2:1