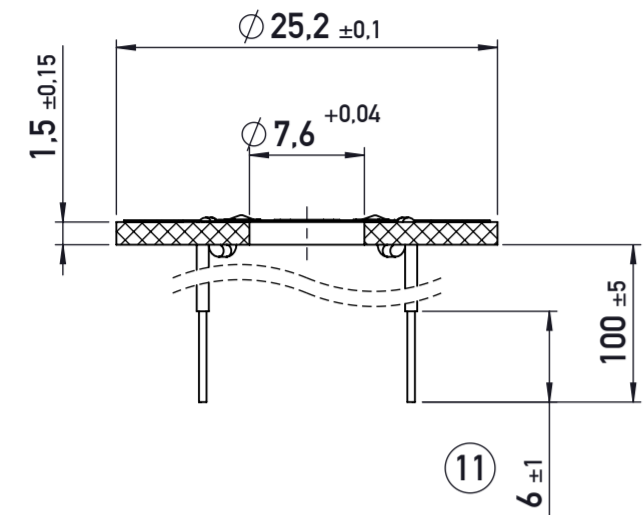


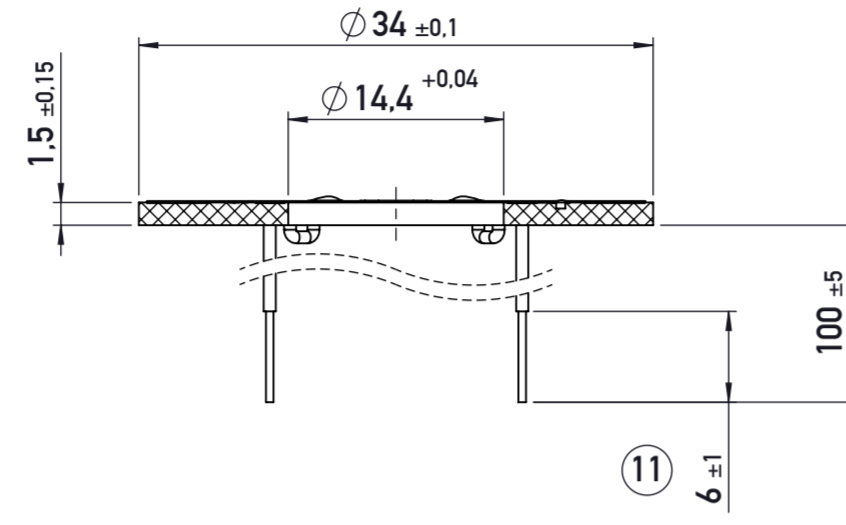
Weitergabe sowie Vervielfältigung dieser Unterlage, Verwertung und Mitteilung ihres Inhaltes nicht gestattet, soweit nicht ausdrücklich zugestanden. Zuwiderhandlungen verpflichten zu Schadensersatz. Alle Rechte für den Fall der Patentierung oder Gebrauchsmuster-Eintragung vorbehalten.
 This document is confidential and shall not be exploited, copied, reprinted or disclosed to a third party in any manner without our prior written permission. All rights reserved, especially in case of patent application or registration of petty patent.

Im Falle von Unstimmigkeiten zwischen dem deutschen und englischen Text, ist der deutsche Text ausschlaggebend.
 In case of a conflict between the german and english text, the german text shall take the precedence.

Typ: PRS 25 A502
 Mat. Nr. 400065111

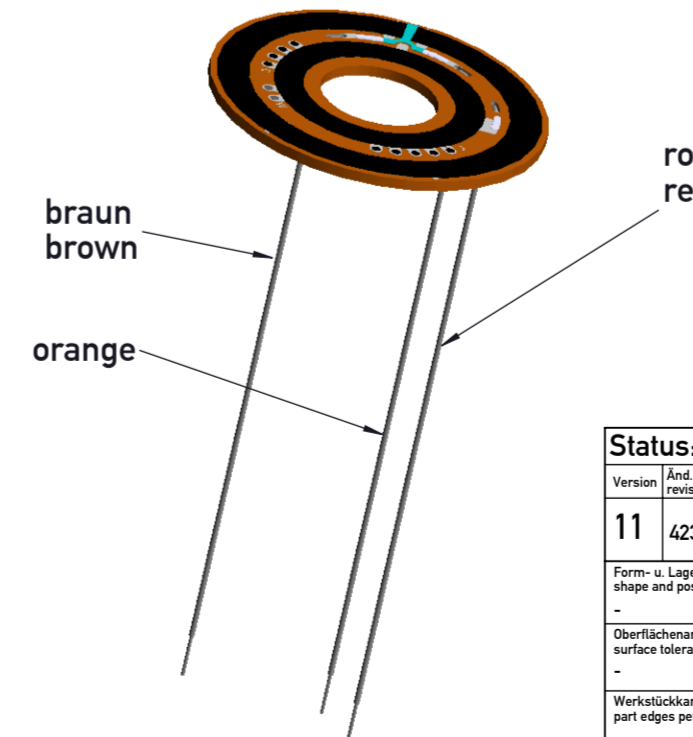
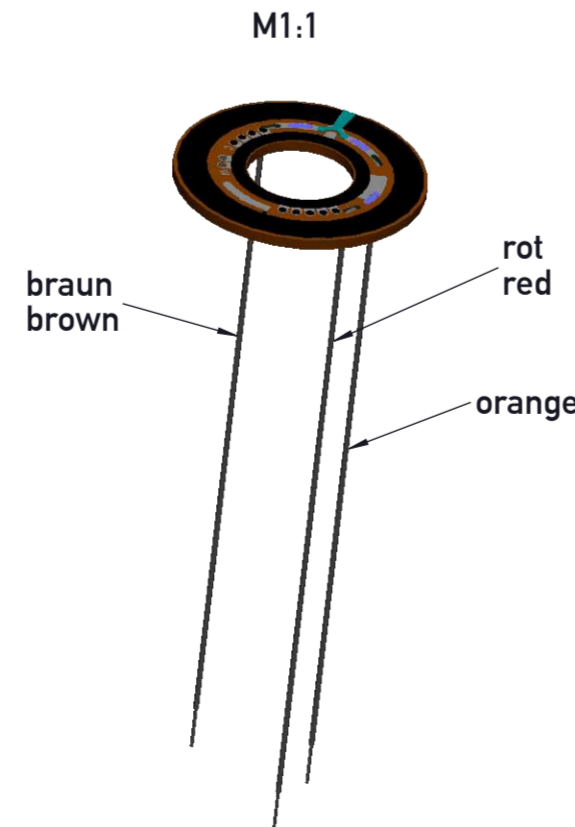
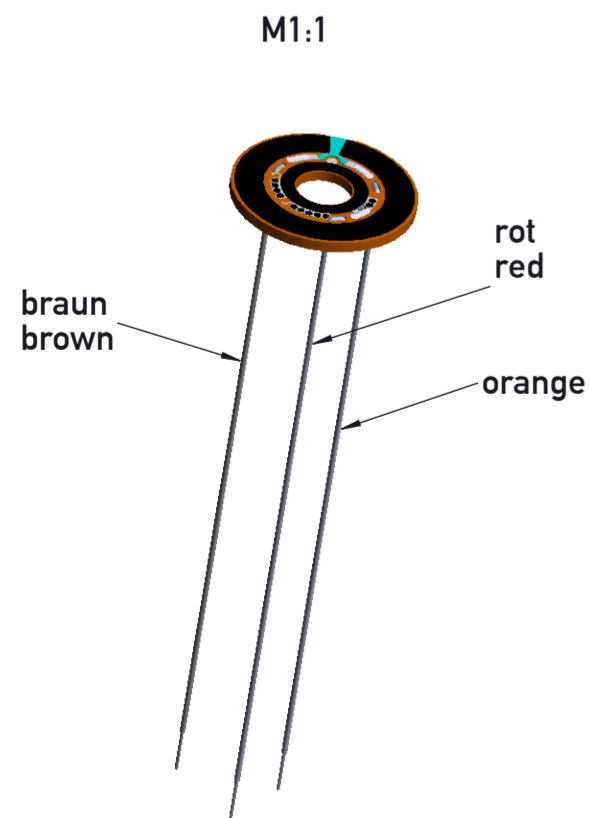
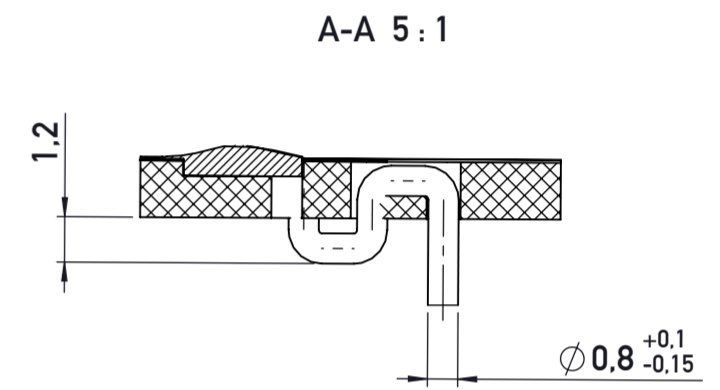
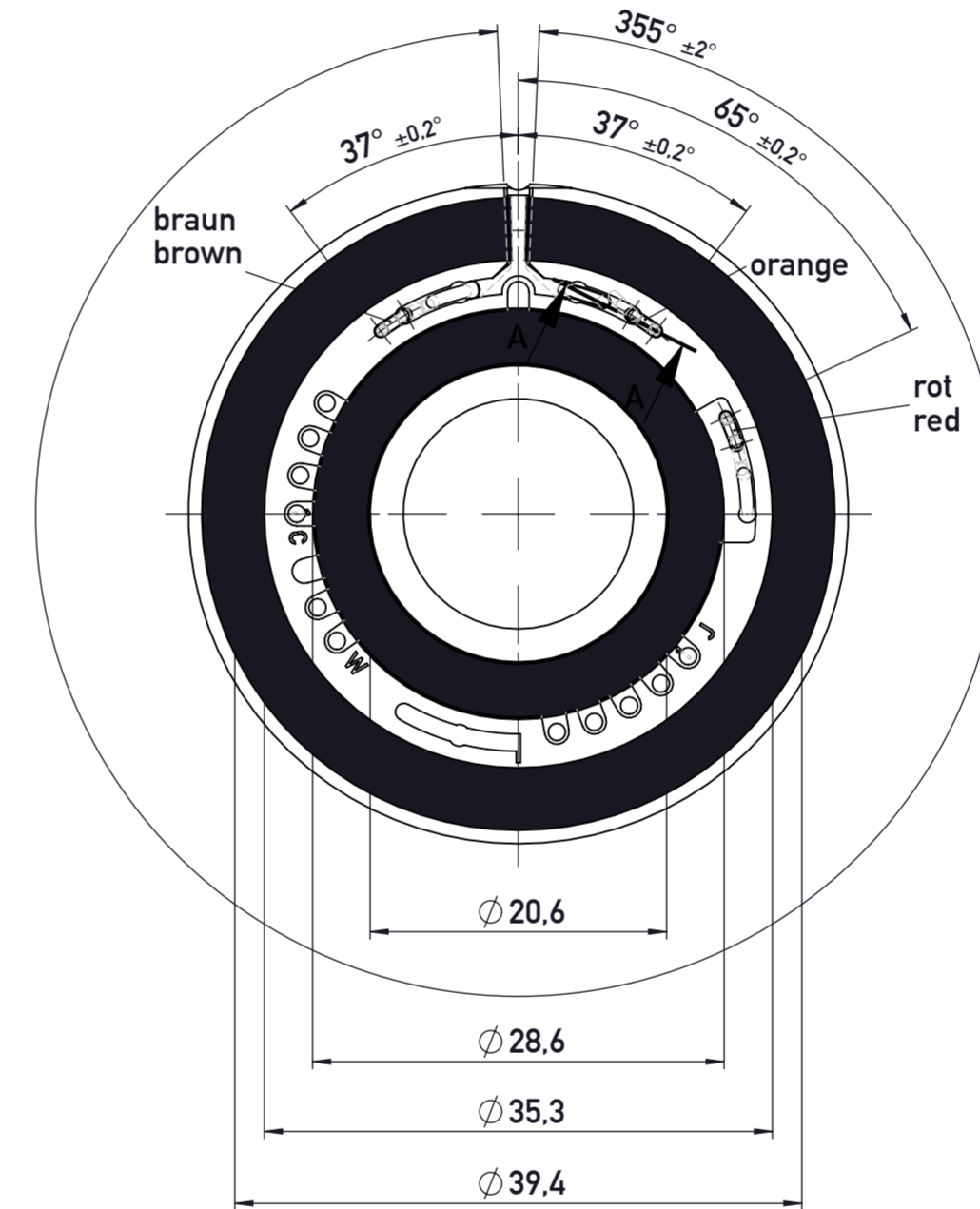
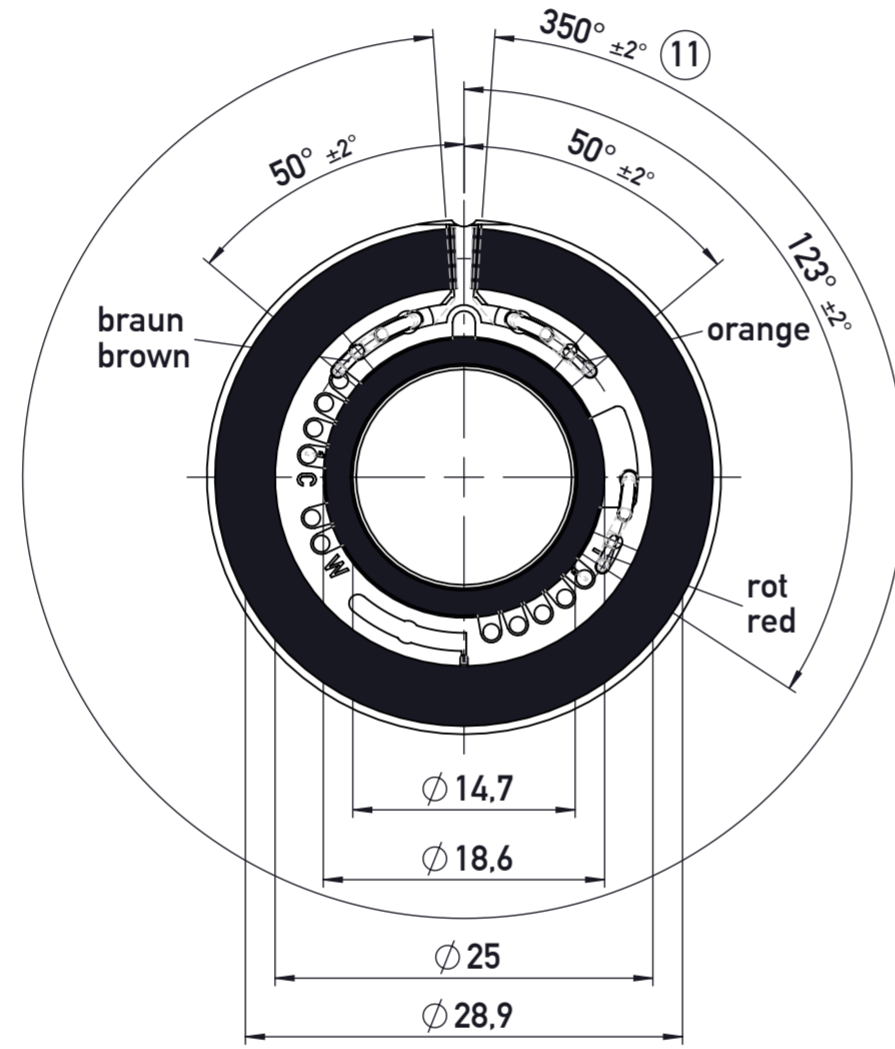
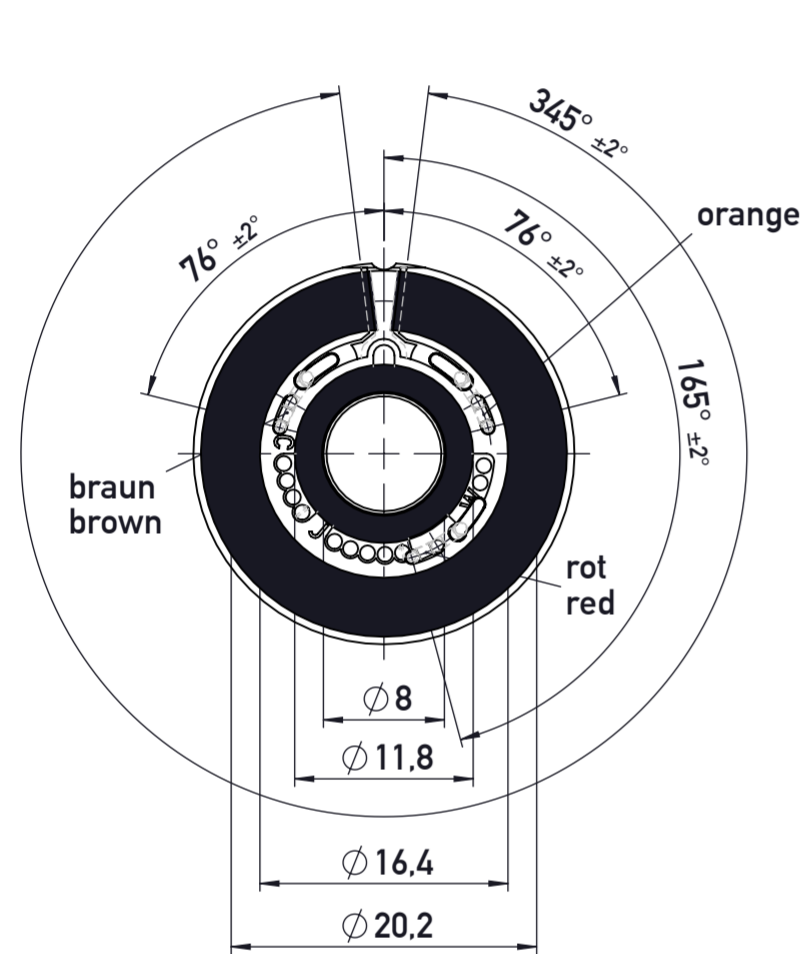
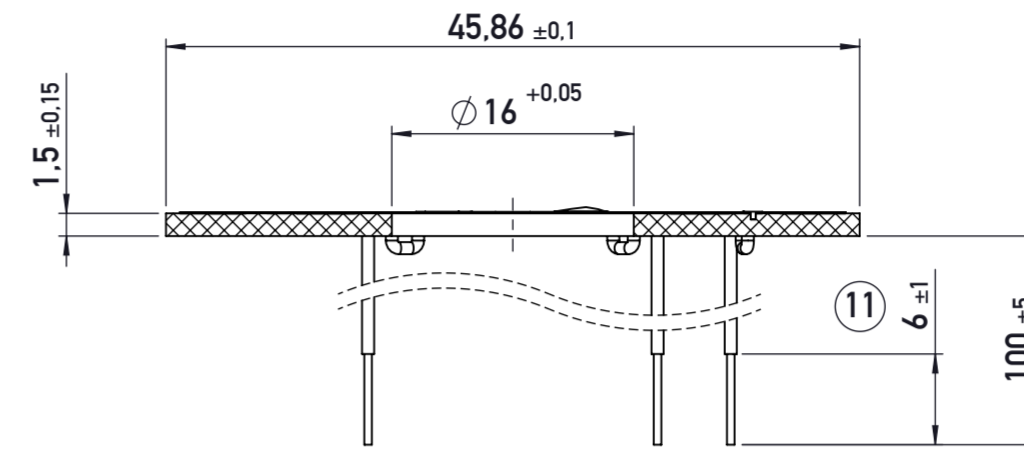


Typ: PRS 45 A502
 Mat. Nr. 400065114



Typ: PRS 65 A502
 Mat. Nr. 400065116

Typ: PRS 65 A102
 Mat. Nr. 400065115



- 1 braun brown
- 2 rot red
- 3 orange

Litze / cord: AWG 32(7)E

Status: freigegeben / released			geltende Dokumente regarding documents	
Version	Änd.-Nr. revision no.	Änderung revision description	Datum / date Bearbeitet / drawn by	Datum / date Geprüft / approved by
11	423-0063	Abisolierung der Litzen 6±1 war 4±1	19.01.2024 Schlichter	03.04.2024 Schlecht Braun
Form- u. Lagertoleranzen nach shape and position tolerance per	Nichttol. Maße unspecified tolerances	Toleranzprinzip tolerancing principle	Gewicht / weight	
-	± 0.2	ISO 8015	-	
Oberflächenangaben nach surface tolerancing per	ECE (KBA) Nein/No	novotechnik Siedle Gruppe	Ersetzt für / Zng.-Klasse replaces / draw-class	Format size
-	-	Novotechnik Messwertaufnehmer OHG	Z001-2518	Maßstab scale
Werkstückkanten nach part edges per	FuSi functional safety	-	Typ / Baureihe type series	Material-Nr. material no.
-	Nein/No	-	PRS...	A2 2:1 siehe Auflistung
Projektionsmethode 1 projection method 1	Benennung / title		Typ / Baureihe type series	Material-Nr. / document no.
1st angle	Einzelelemente, gefädelt		PRS...	900019699
			Dokument-Nr. / document no.	Teil-Nr. / document part
			900019699	001
			Blatt / sheet	1